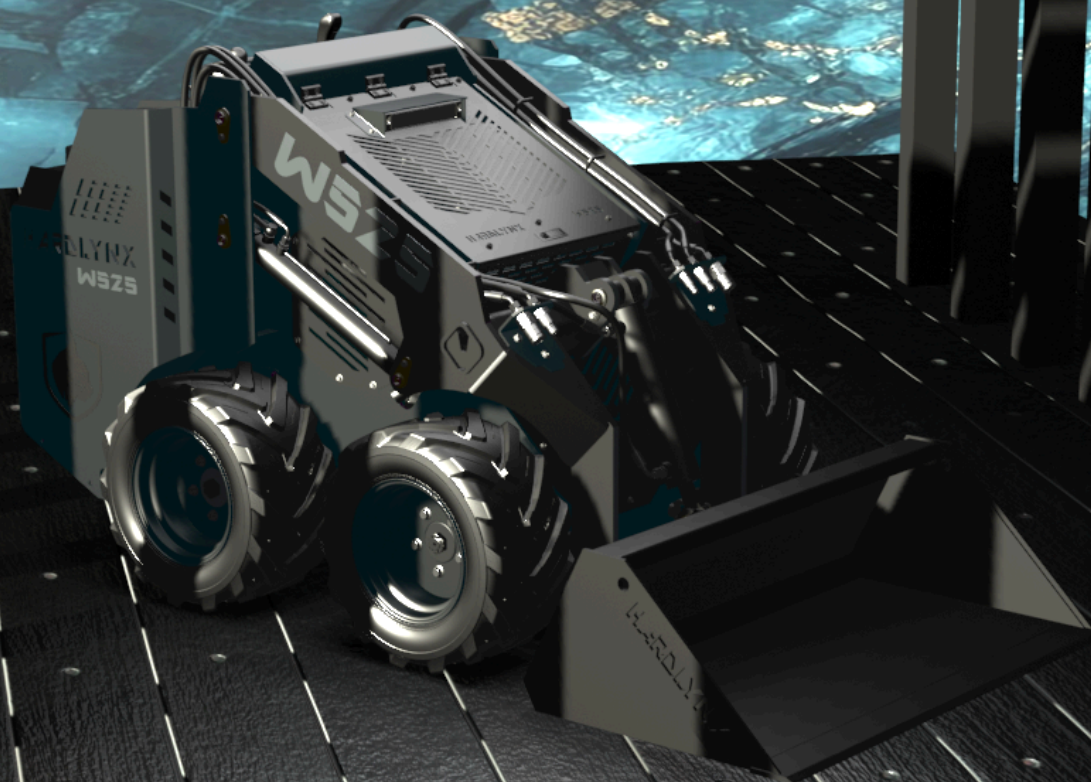


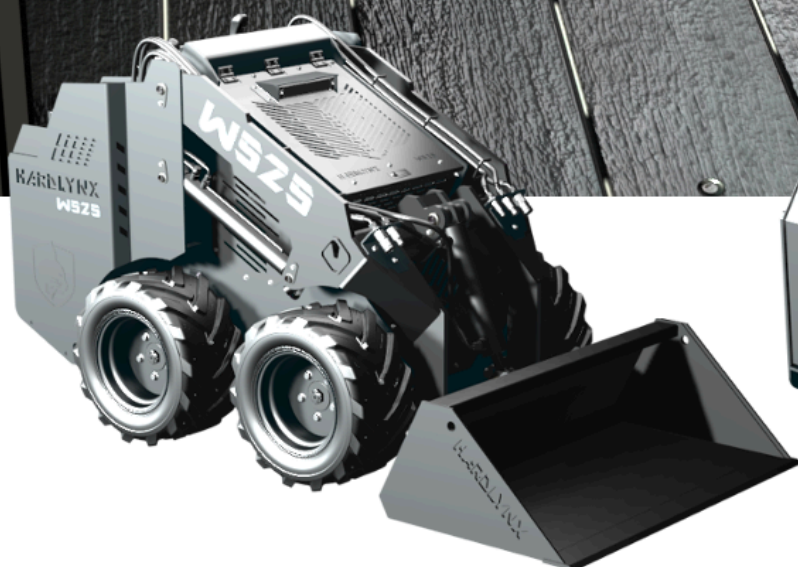


HARDLYNX



HARDLYNX WS25

Csúszókormányzású mini rakodó



Műszaki specifikáció

HARDLYNX W525 - Csúszókormányzású mini rakodó

Műszaki specifikáció

FŐ SPECIFIKÁCIÓ

Névleges üzemi teherbírás (ISO)	300 kg
Billenő teher (ISO)	600 kg
Kanálcsap magasság	2150 mm
Hasmagasság	167 mm
Maximális menetsebesség	5.5 km/h

SÚLYOK

Üzemi súly	1545 kg
Gép súly (kanállal)	1470 kg

MOTOR

Gyártó / Modell	Kubota D1105-E4B
Emisszió szabályozás	EPA Tier 4 + EU Stage V
Motor típus	Vízhűtéses 3 hengeres 4 ütemű dízelmotor
Lökettérfogat	1.123 l
Maximális teljesítmény	18.5 kW (24.8 LE) / 3000 f/perc
Maximális nyomaték	71.5 Nm / 2200 f/perc

KEREKEK

Normál gumiabroncs	23x10.50-12
--------------------	-------------

HAJTÁSRENDSZER

Főhajtás	Teljesen hidrosztatikus, 4 kerék meghajtás
Erőátvitel	Hidraulikus motorral való közvetlen kerék meghajtás

HARDLYNX W525 - Csúszókormányzású mini rakodó

Műszaki specifikáció

HIDRAULIKUS RENDSZER

Szivattyú gyártó	Bondioli & Pavesi
Szivattyú típus	2x dugattyús, 1x fogaskerék
Segédhidraulika olajnyomás	180 bar
Segédhidraulika olajáramlás	44 l/perc

TARTÁLYKAPACITÁSOK

Üzemanyagtartály	38 l
Hidraulikus tartály	38 l

A GÉP VEZÉRLÉSE

Kormányzás	Egy (bal) joystickkal irányítható
Emelés és billentés	Egy (jobb) joystickkal irányítható

ELEKTROMOS RENDSZER

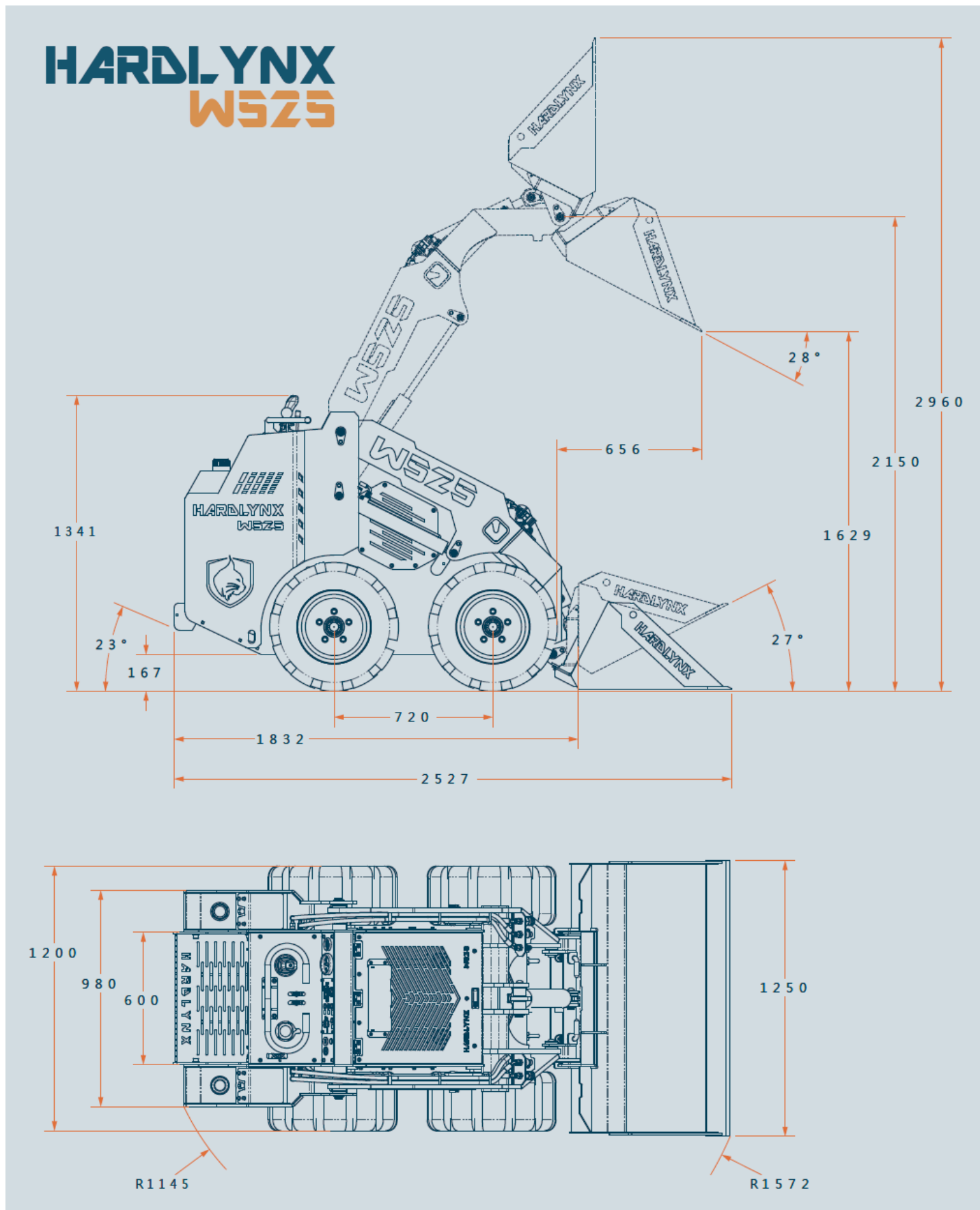
Feszültség	12 V
Akkumulátor kapacitás	72 Ah

ÁLTALÁNOS KANÁL

Szélesség	125 cm
Térfogat	0.23 m ³
Vágóél	Hardox HB500

HARDLYNX W525 - Csúszókormányzású mini rakodó

Műszaki specifikáció



HARDLYNX s.r.o.

Fenntartjuk magunknak a jogot termékeink fejlesztésére, valamint a specifikációk és a design előzetes értesítés nélküli megváltoztatására.

www.hardlynx.sk
info@hardlynx.sk
+421 918 826 267